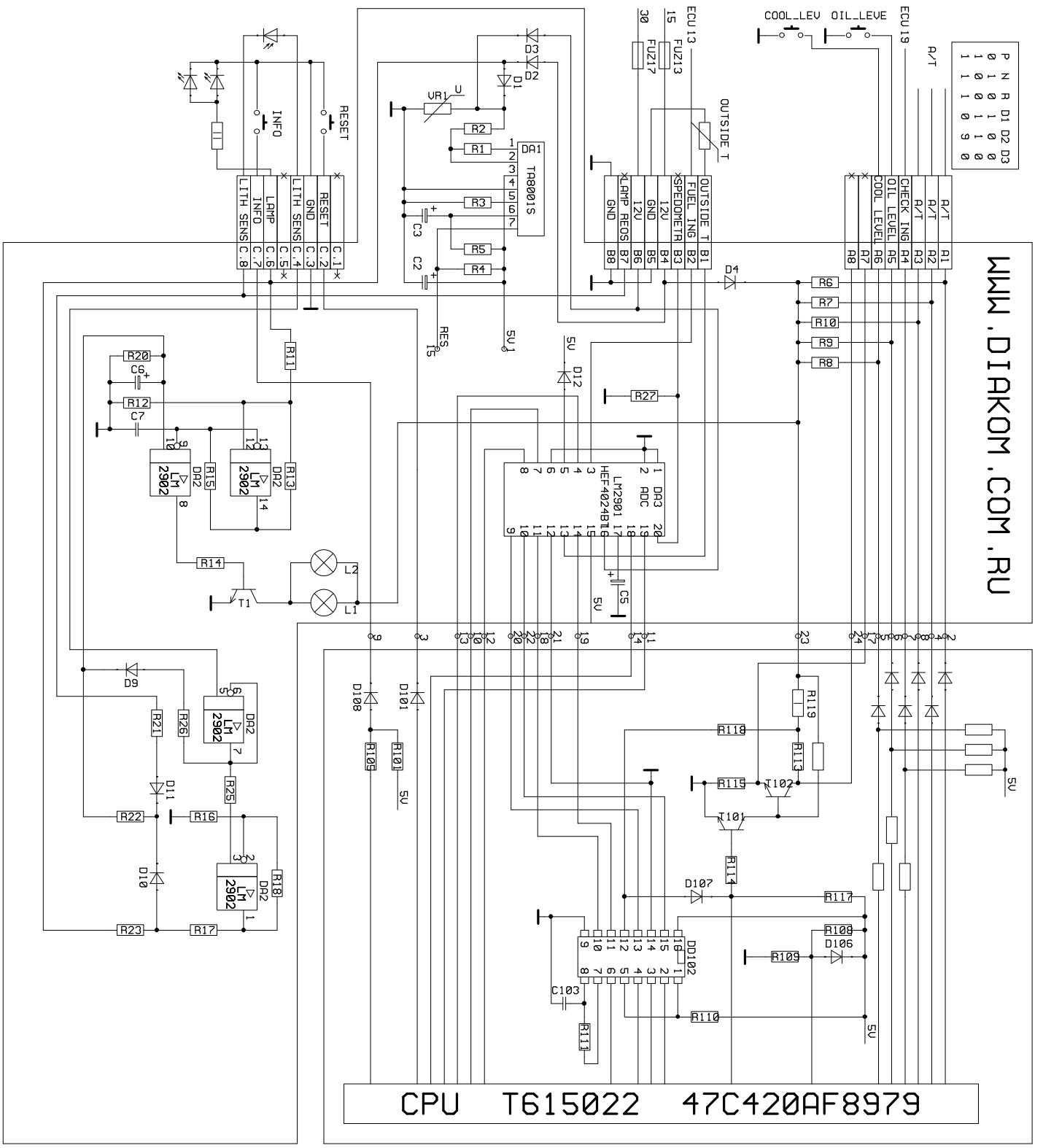


WWW.DIAKOM.COM.RU

P	N	R	D1	D2	D3
0	1	0	1	0	0
1	0	0	1	1	0
1	1	1	0	9	0



CPU T615022 47C420AF8979

